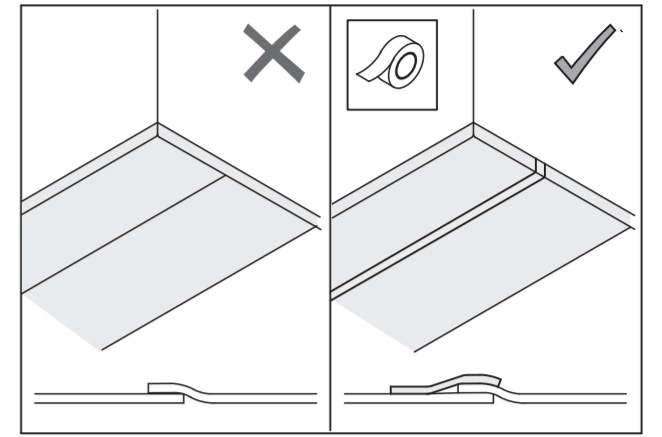
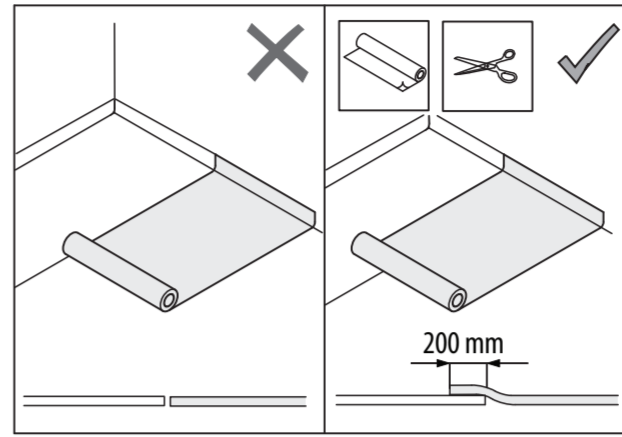
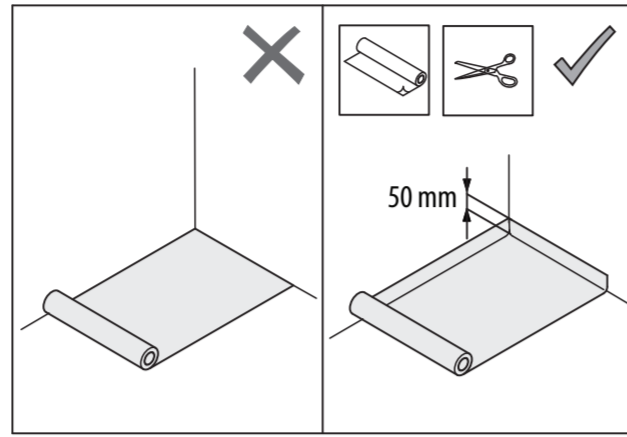
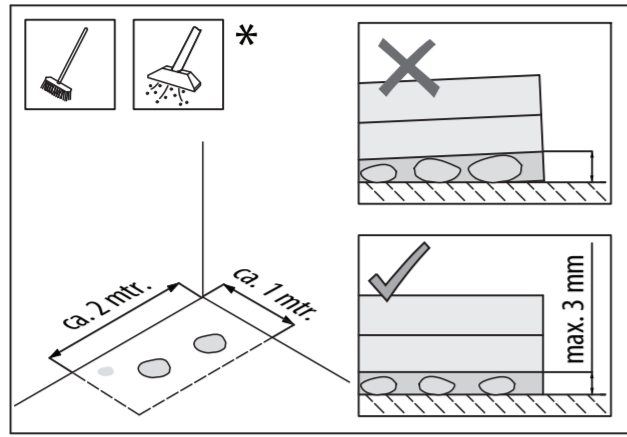


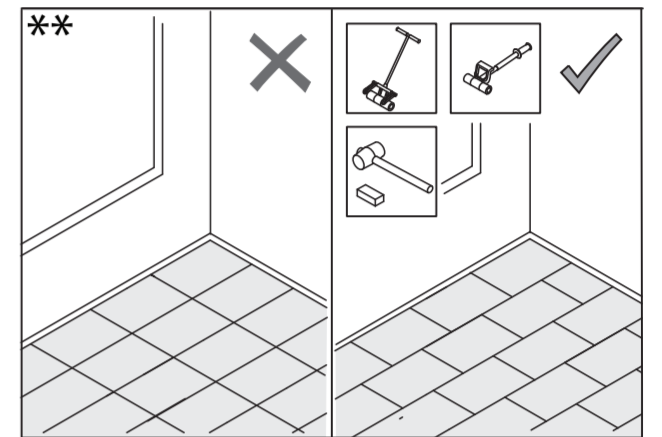
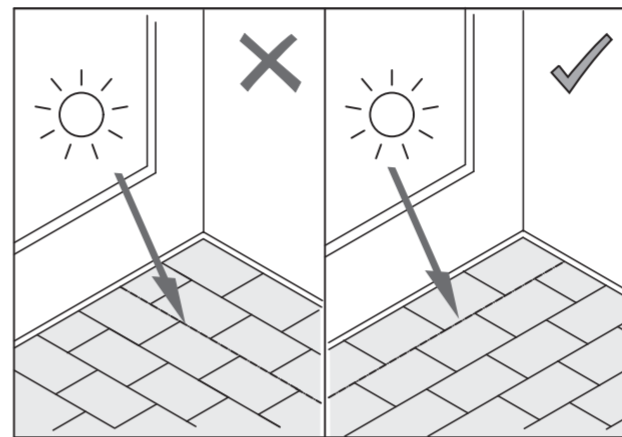
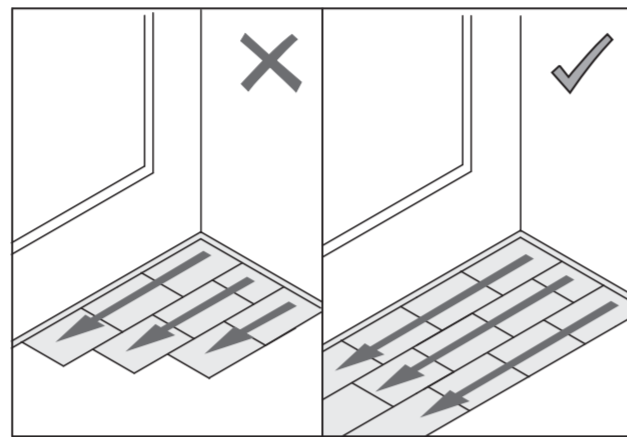
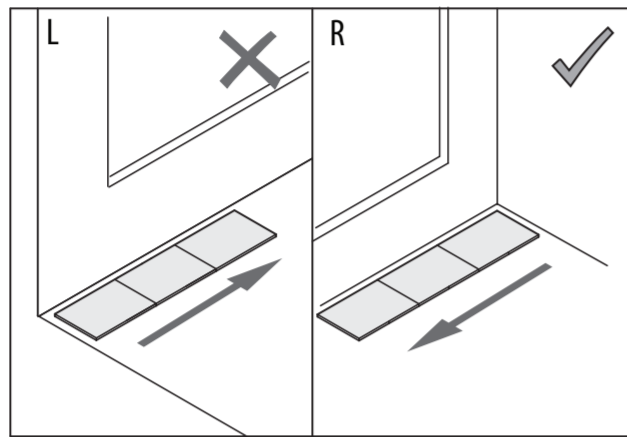
Pre-installation
Subfloor preparations
Vloer voorbereiding
voorafgaand aan
de installatie

Bodenvorbereitung
vor der Verlegung
Préparation de sol
avant la pose

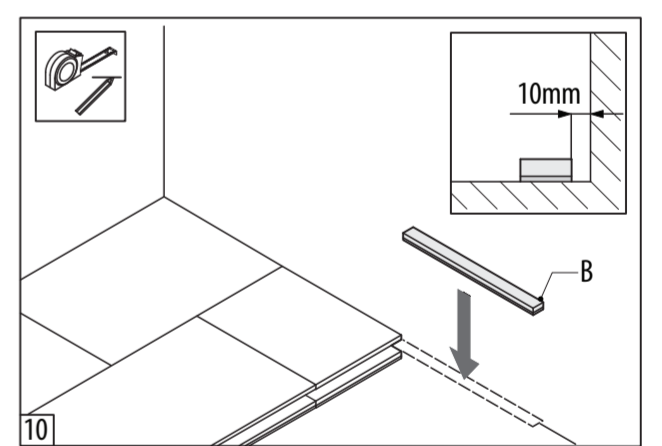
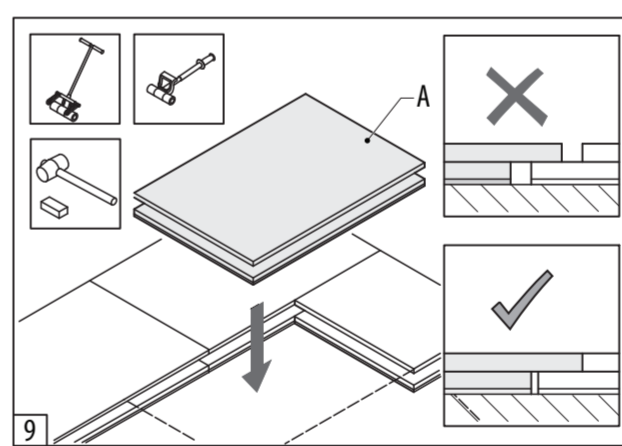
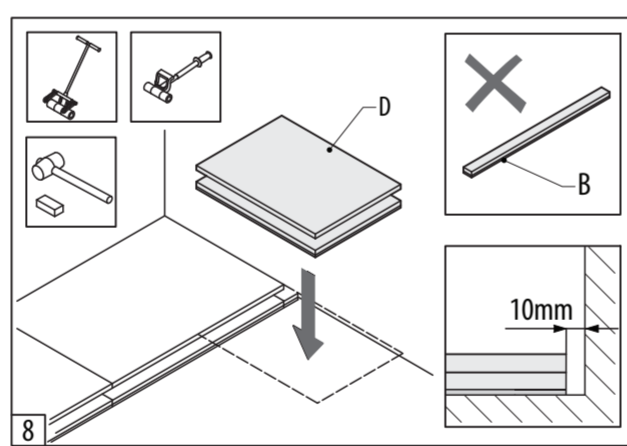
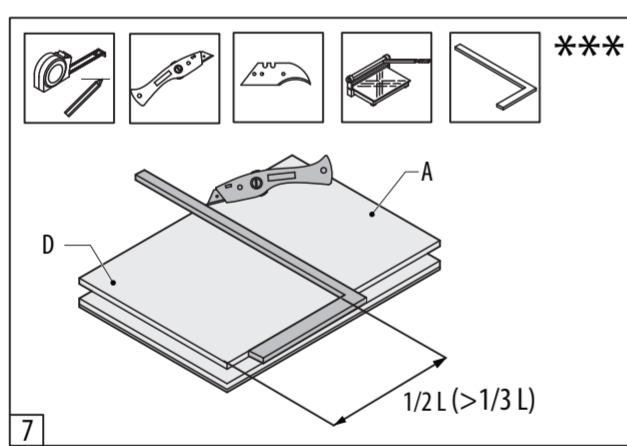
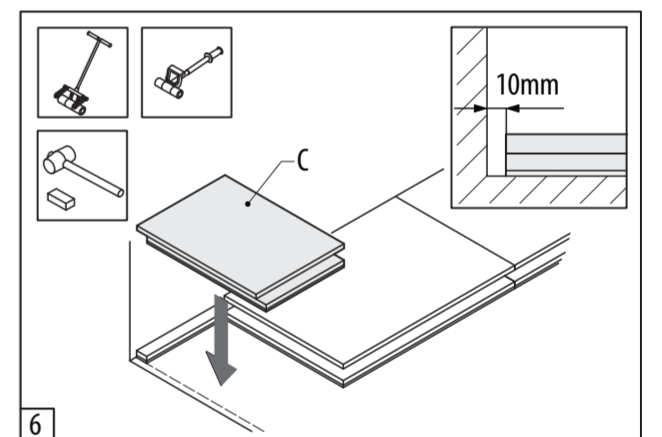
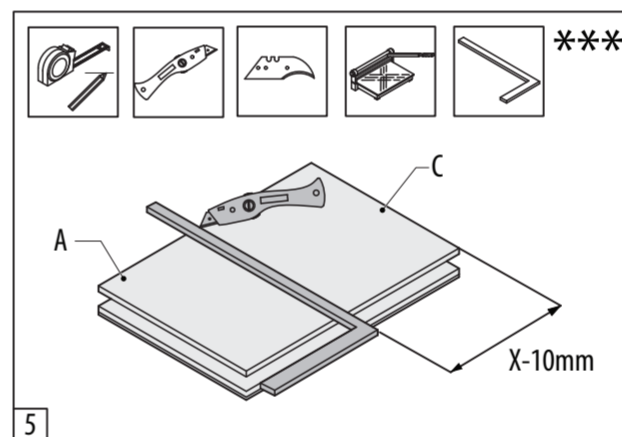
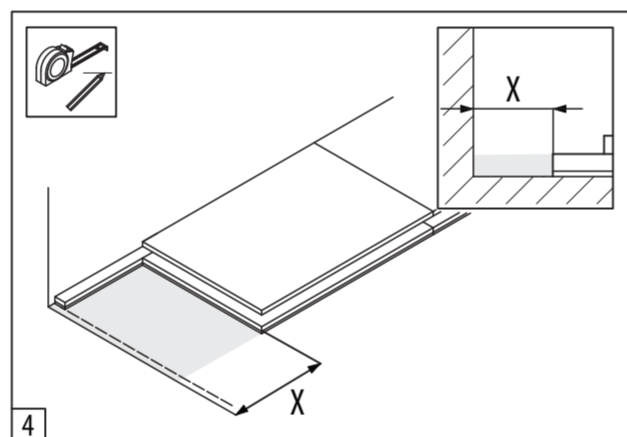
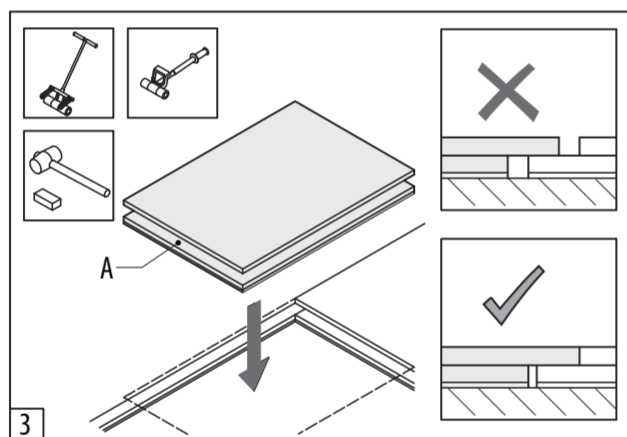
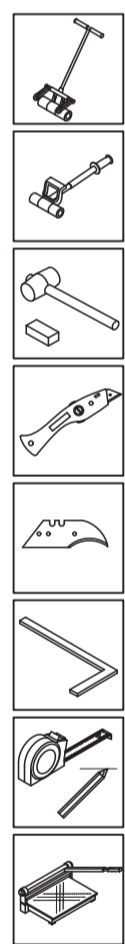
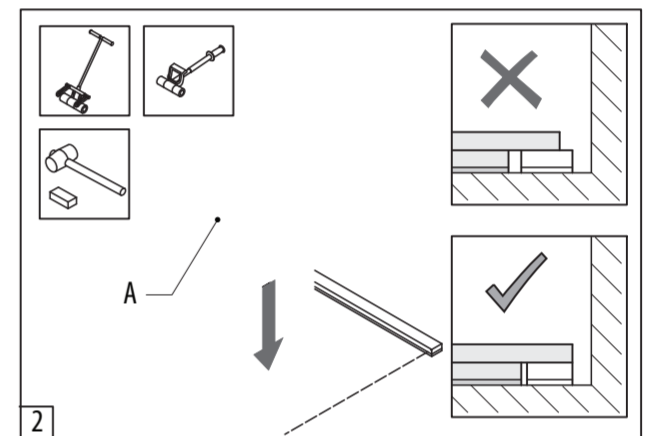
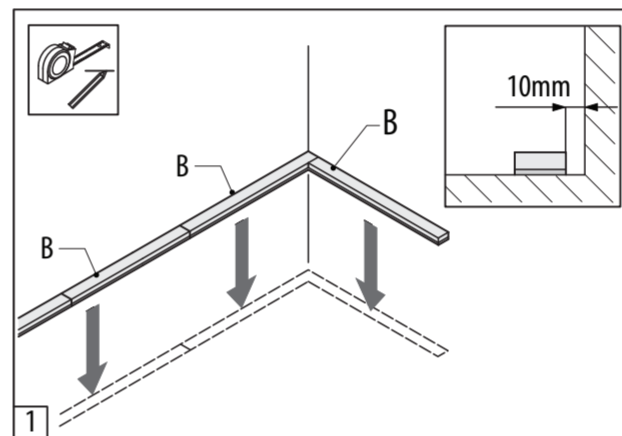
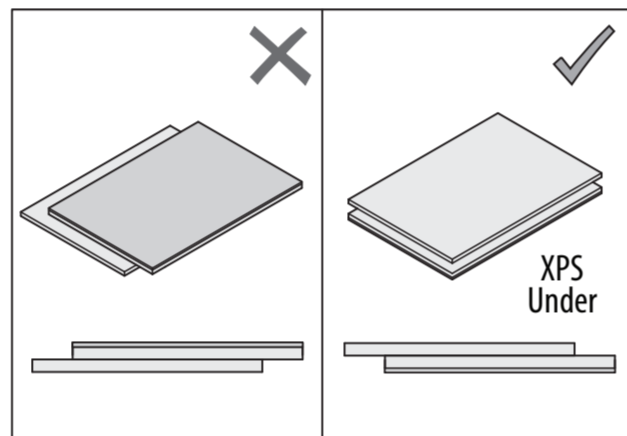
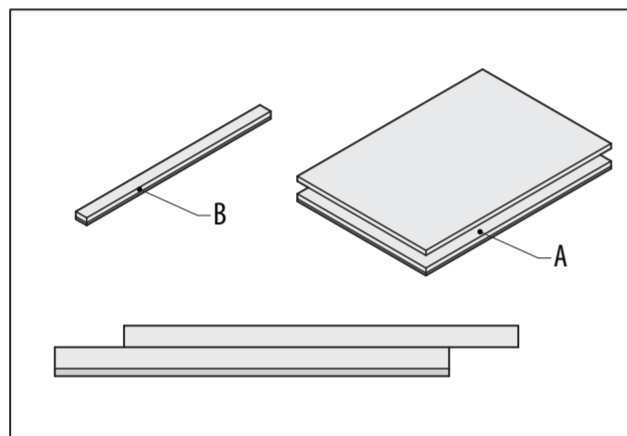
(160mu)



Installation
Installatie
Verlegung
La pose



Floorfixx smart
Stripes
62094



second row

third row etc.

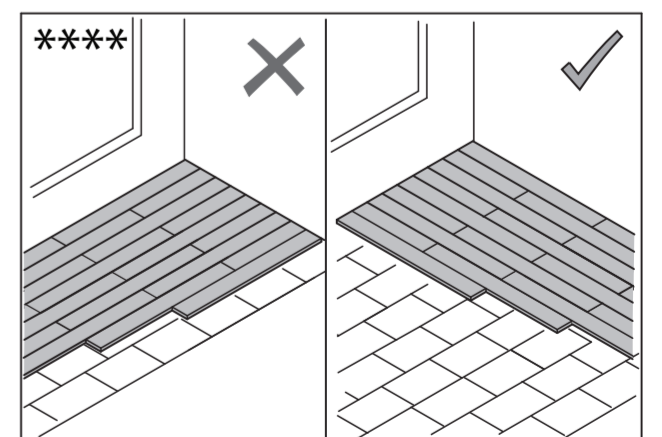
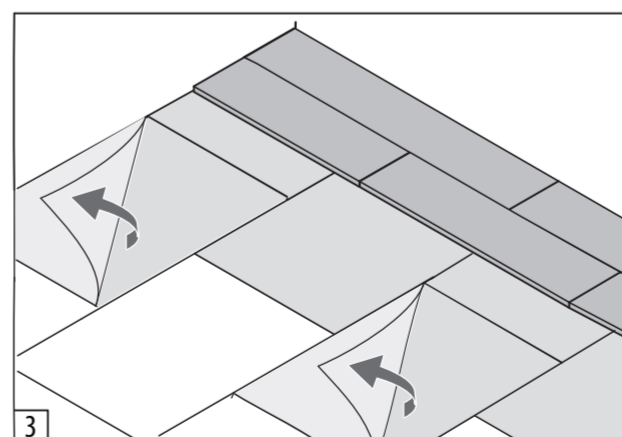
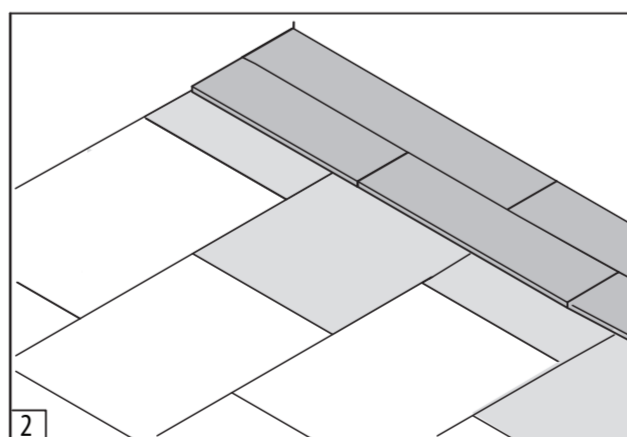
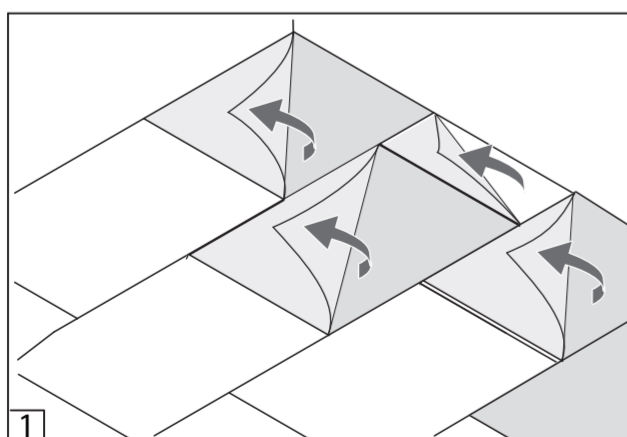
Floorcovering
Installation advise

Vloerbekleding
Installatie advies

Verlegeanzeige
Bodenbelag

Conseil de pose
du revêtement

TKB A1 and TBK A2



first

second etc.

Additional conditions
Aanvullende voorwaarden
Zusätzliche Hinweise

Instructions
supplémentaire

* The Floorfixx optimum subfloor levels maximum 3 mm of unevenness at a length of 1 linear meters or yards.

** In case of installation of several areas, install every area

*** Cut with a knife along the straight edge (square). Cut the board the second time as deep as possible.

**** With surfaces over 10 mtr length and/or width, make a dilatation joint in both Floorfixx optimum and the floorcovering.

* De Floorfixx optimum egaliseert maximaal een hoogte van 3 mm over 1 strekkende meter.

** Bij installatie van meerdere ruimtes, iedere ruimte afzonderlijk installeren.

*** Snij met het mes langs de winkelhaak. Snij de 2e keer met het mes de plaat zo ver mogelijk door.

**** Bij een oppervlak van 10 mtr lengte en/of breedte, dient een dilatatievoeg aangelegd te worden zowel in de Floorfixx optimum als in de vloerbedekking.

* Floorfixx optimum egaliseert maximal 3 mm Unebenheit über eine Distanz von 1 lfm.

** Bei Verlegung von mehrere Räumen, jedes Raum separat verlegen.

*** Schneiden Sie mit einem Messer den Stahlhinkel (Winkelmaß) entlang. Das 2. Mal die Platte so Tief möglich durchschneiden.

**** Bei Flächen von 10 mtr. lang und/oder breit soll eine Dehnungsfuge gemacht werden in Floorfixx optimum und im Bodenbelag.

* Le Floorfixx optimum égalise max. 3 mm sur une distance de 1 mtr. lin.

** En cas de pose de plusieurs espaces, poser chaque espace séparément.

*** Coupez le panneau le long une règle/equerre avec un couteau. La 2-ème fois couper le panneau profond que possible.

**** En cas de surfaces de 10 mtr. de longueur ou largeur, faire un joint de dilatation dans le Floorfixx optimum et dans le revêtement.