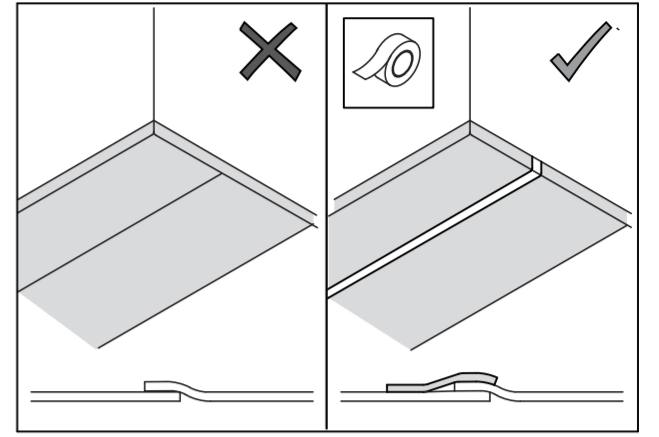
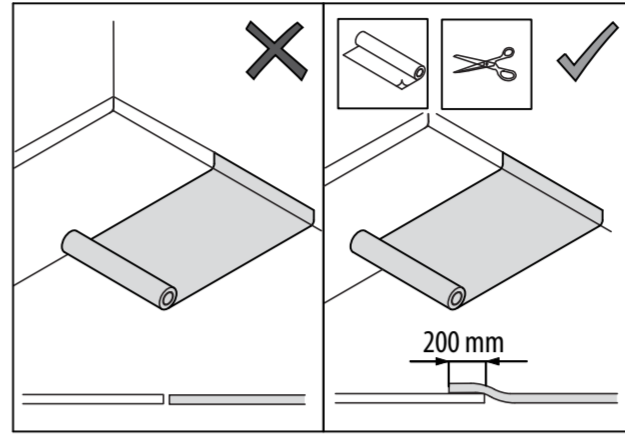
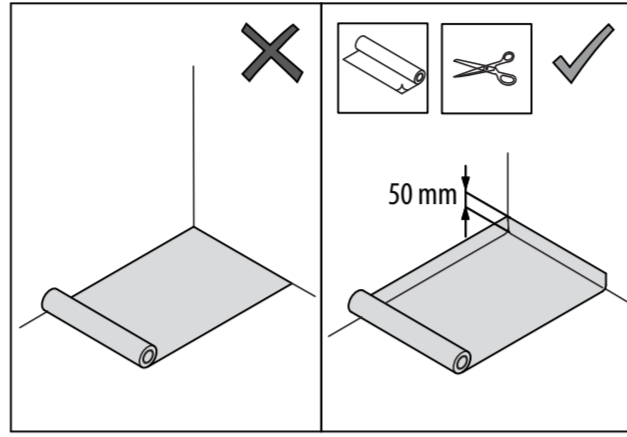
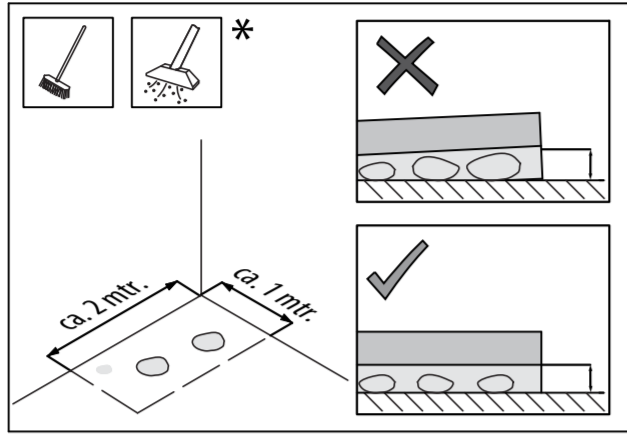
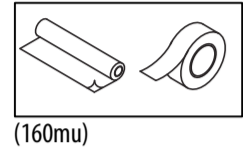


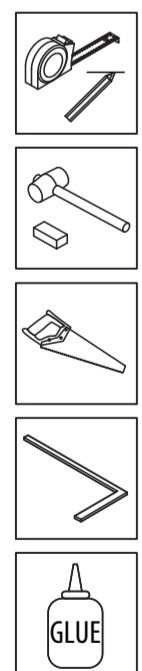
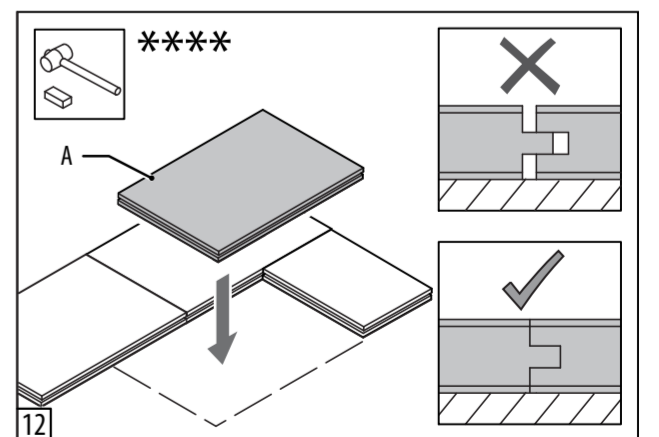
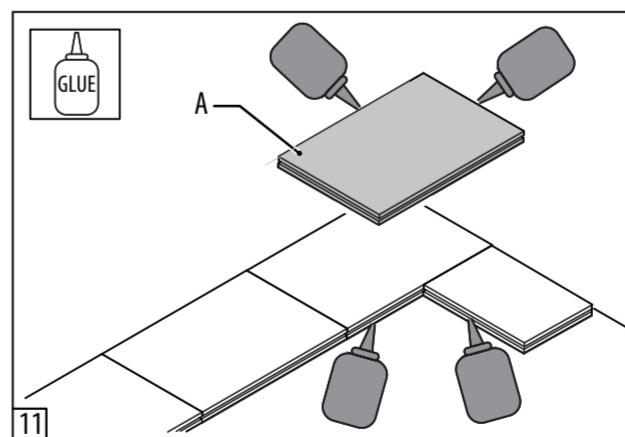
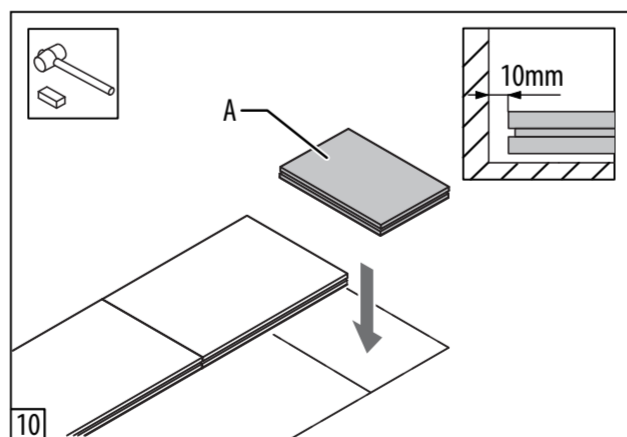
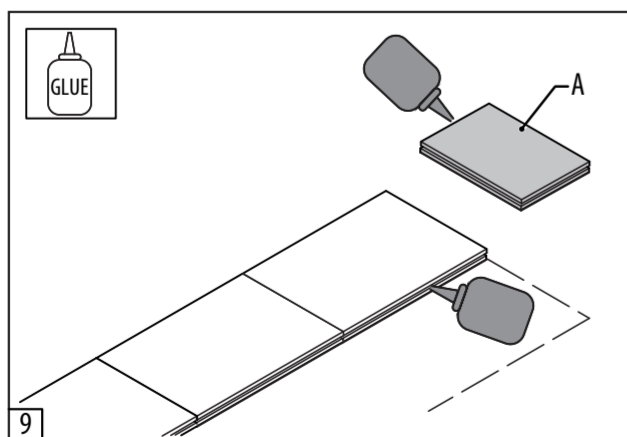
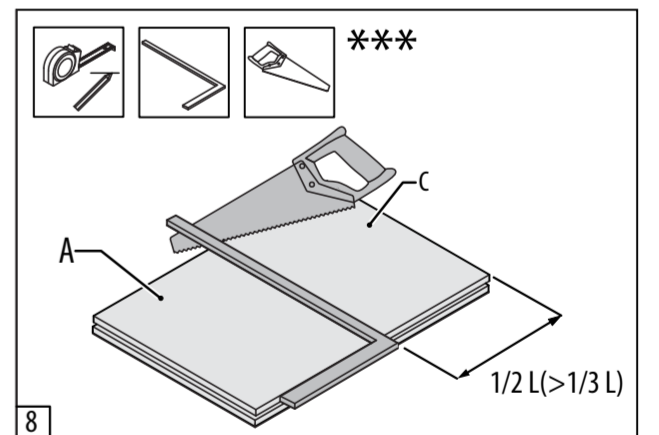
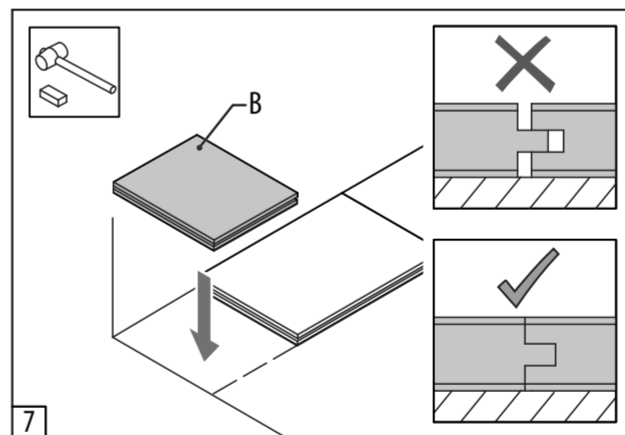
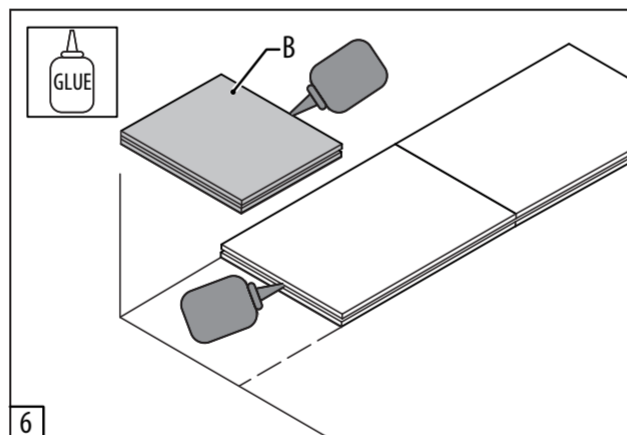
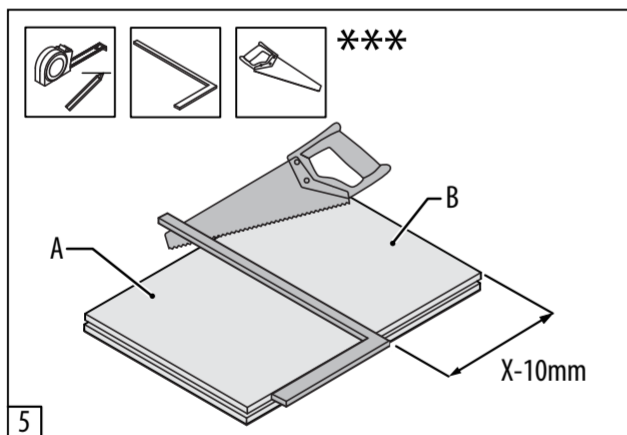
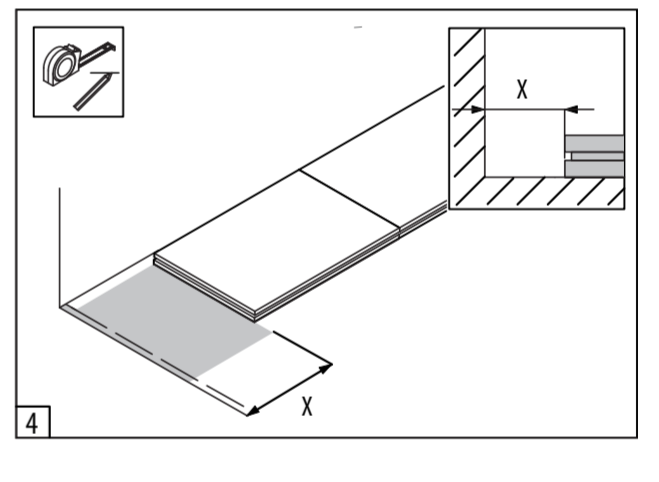
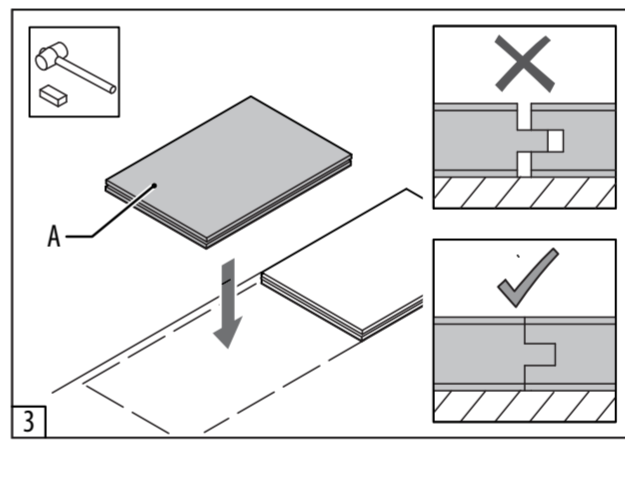
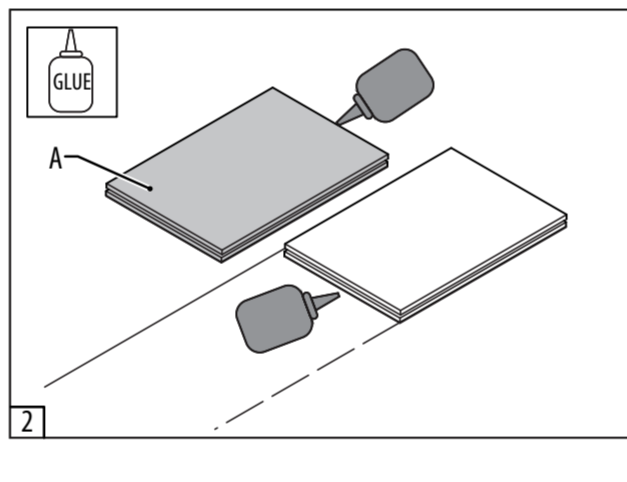
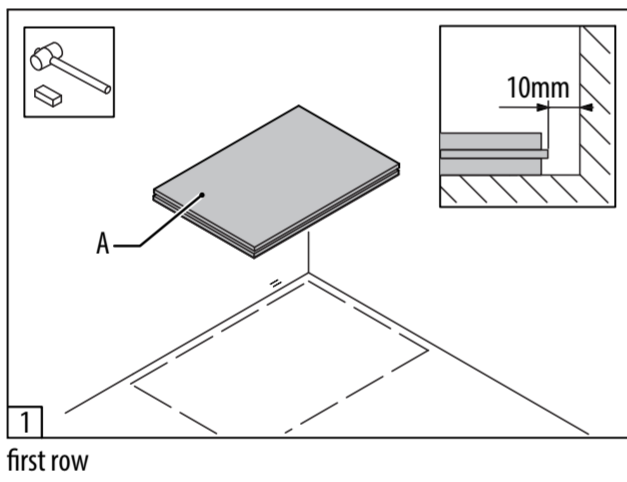
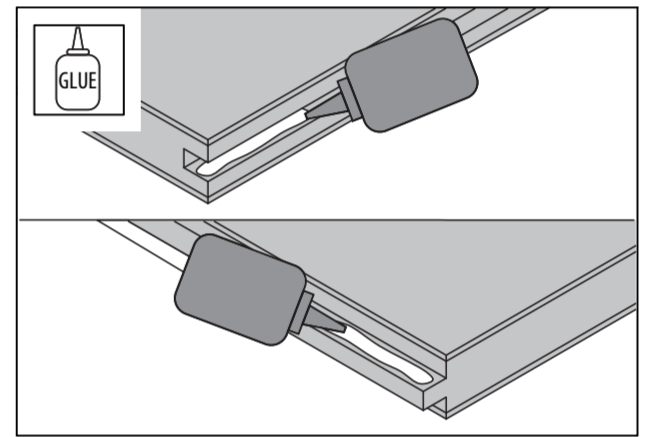
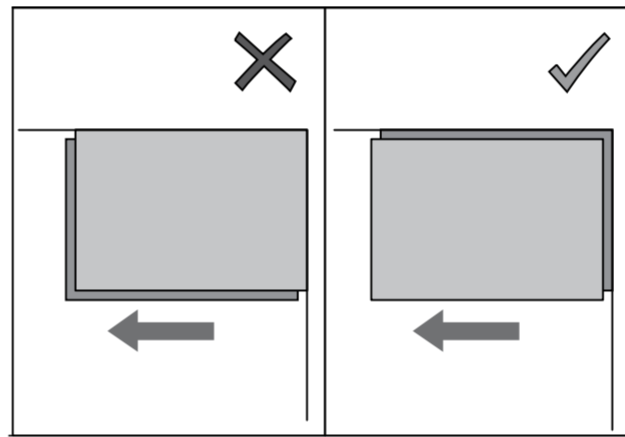
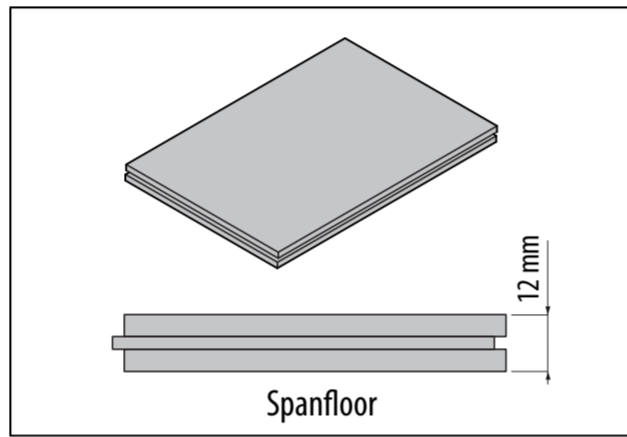
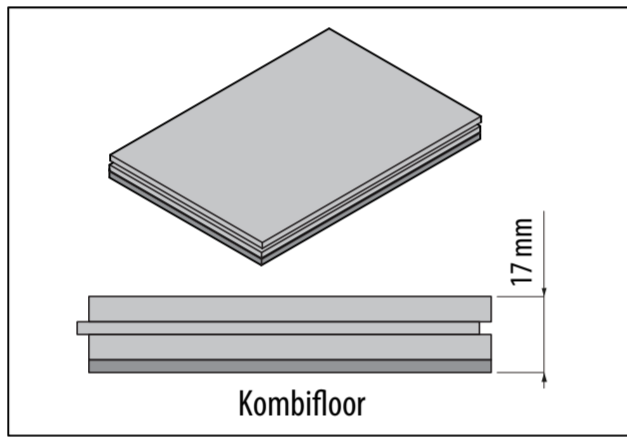
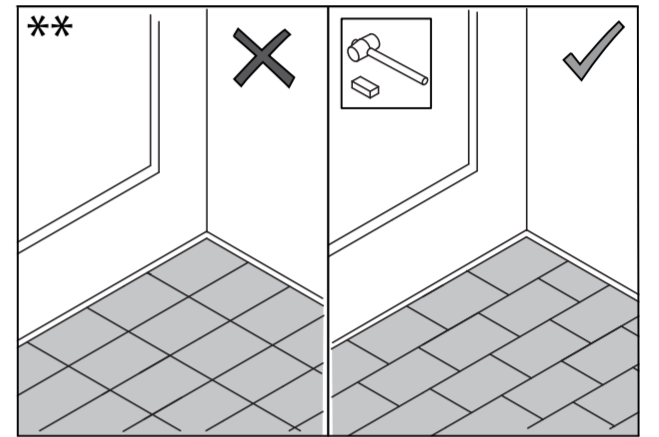
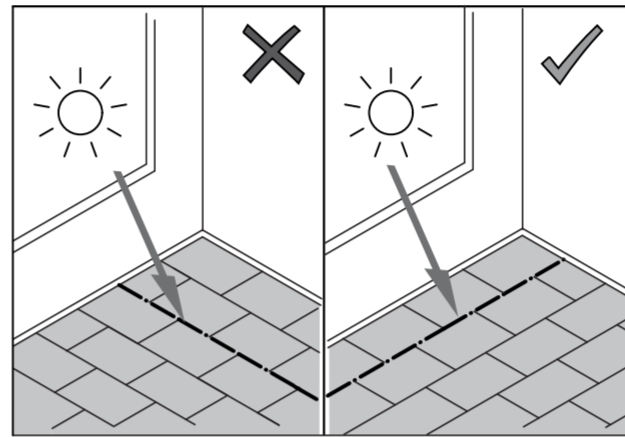
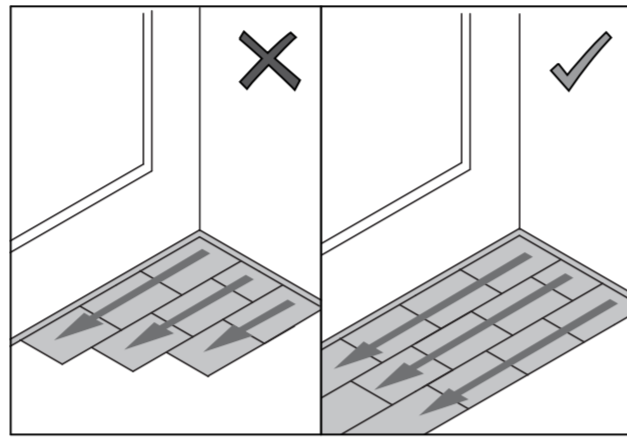
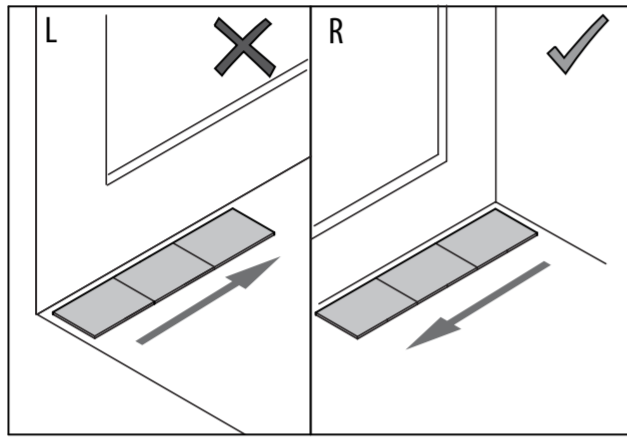
Pre-installation
Subfloor preparations
Vloer voorbereiding
voorafgaand aan
de installatie

Bodenvorbereitung vor
der Verlegung

Préparation de sol
avant la pose



Installation
Installatie
Verlegung
La pose



Additional conditions
Aanvullende voorwaarden
Zusätzliche Hinweise
Instructions supplémentaires

***** The Kombifloor/ Spanfloor subfloor levels 1 mm of unevenness at a length of 1 linear meters or yards.
****** In case of installation of several areas, install every area separately.
******* Mark using a square, saw board.
******** With surfaces over 10 mtr length and/or width, make a dilatation joint in both Kombifloor/ Spanfloor and the floorcovering.

***** De Kombifloor/ Spanfloor egaliseert maximaal een hoogte van 1 mm over 1 strekkende meter..
****** Bij installatie van meerdere ruimtes, iedere ruimte afzonderlijk installeren.
******* Aftekenen met behulp van winkelhaak, plaat doorzagen.
******** Bij een oppervlak van 10 mtr lengte en/of breedte, dient een dilataievoeg aangelegd te worden zowel in de Kombifloor/ Spanfloor als in de vloerbedekking.

***** Kombifloor/ Spanfloor egalisiert maximal 1 mm Unebenheit über einde Distanz von 1 lfm.
****** Bei Verlegung von mehrere Räumen, jedes Raum separat verlegen.
******* Mit Hilfe von Winkelhaken markieren, die Platte sägen.
******** Bei Flächen von 10 mtr. lang und/oder breit soll eine Dehnungsfuge gemacht werden in Kombifloor/ Spanfloor und im Bodenbelag

***** Le Kombifloor/ Spanfloor égale max. 1 mm sur une distance de 1 mtr.
****** En cas de pose de plusieurs espaces, poser chaque espace séparément.
******* Marquer avec équerre, scier le panneau.
******** En cas de surfaces de 10 mtr. de longueur ou largeur, faire un joint de dilatation dans le Kombifloor/ Spanfloor et dans le revêtement.