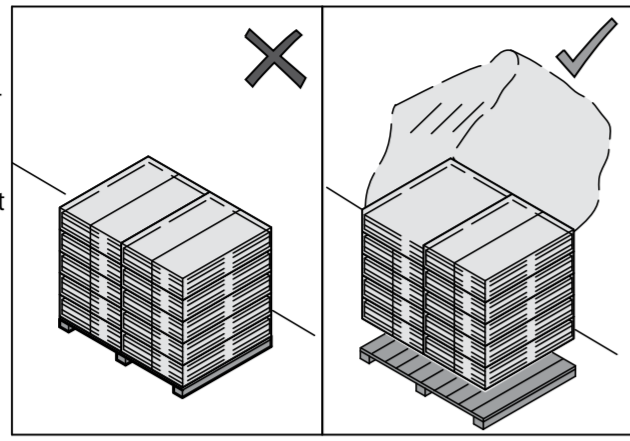


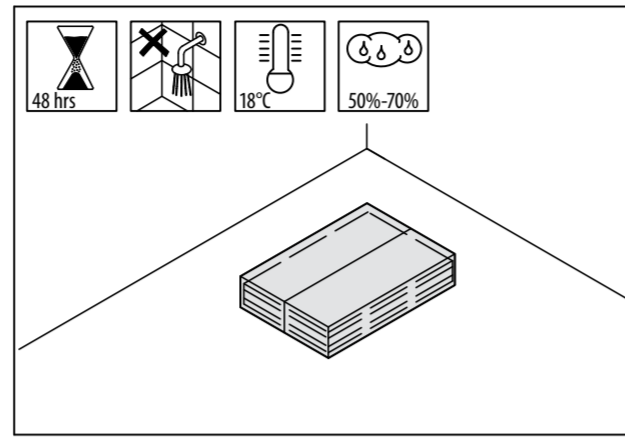
floorfixx fini

made in Holland by estillon

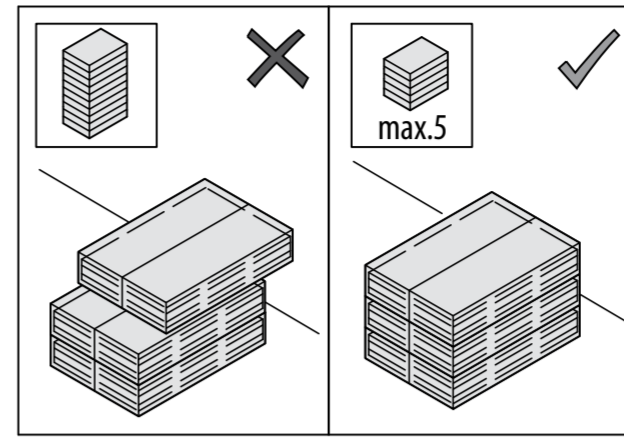
Storage & Climatisation instructions
Opslag en acclimatiserings-instructies
Lagerung und Akklimatisierungsvorschrift
Instructions de stockage et acclimatation



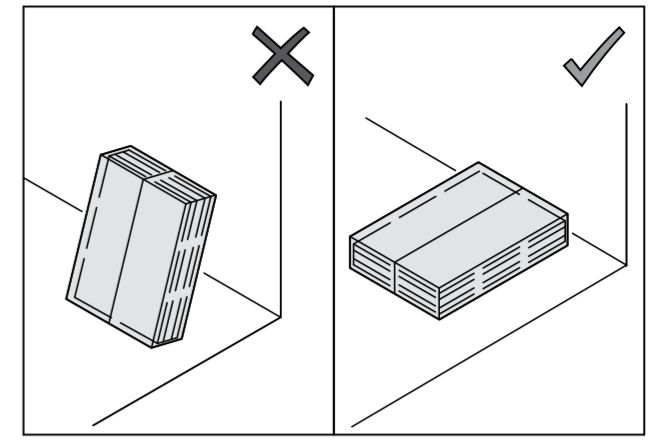
Remove plastic wrapping from pallet



Acclimatise each pack in its own packing

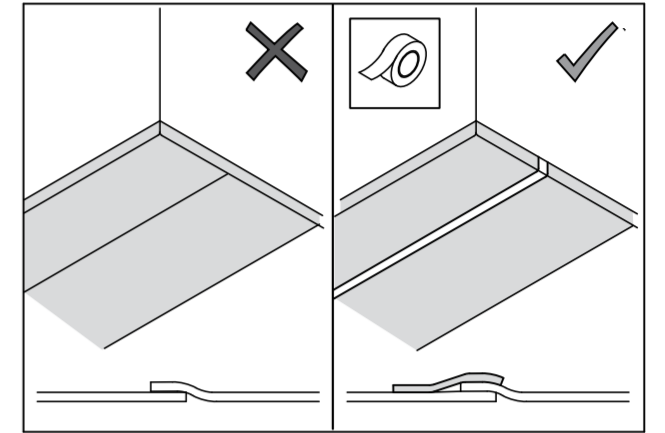
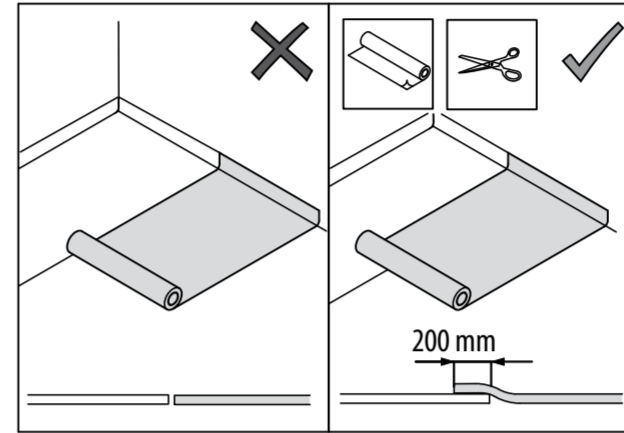
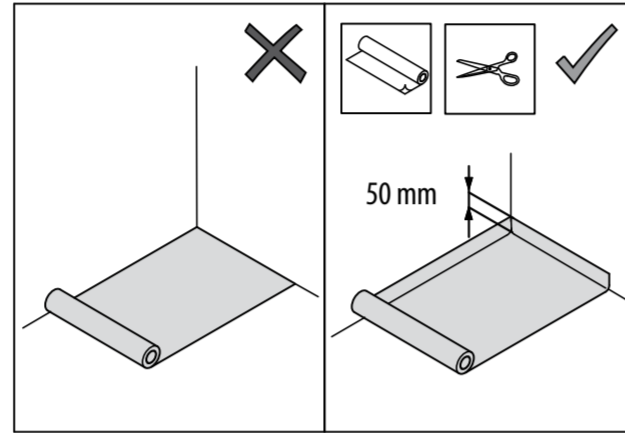
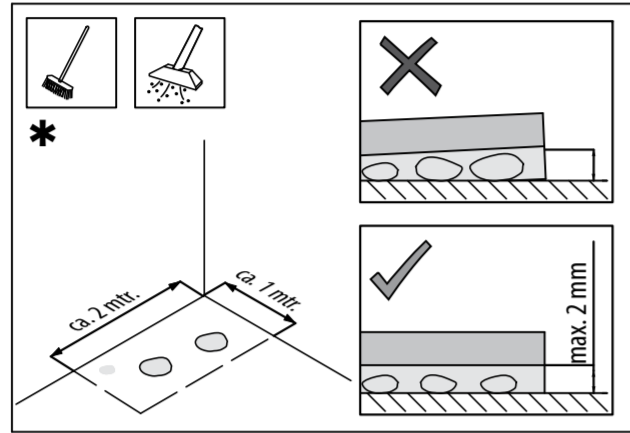


Stack Evenly

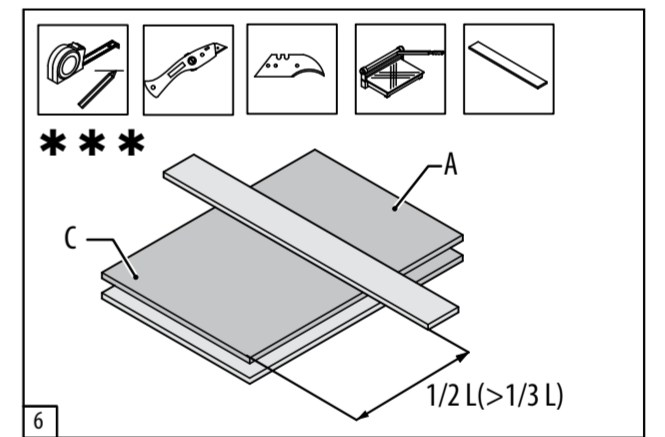
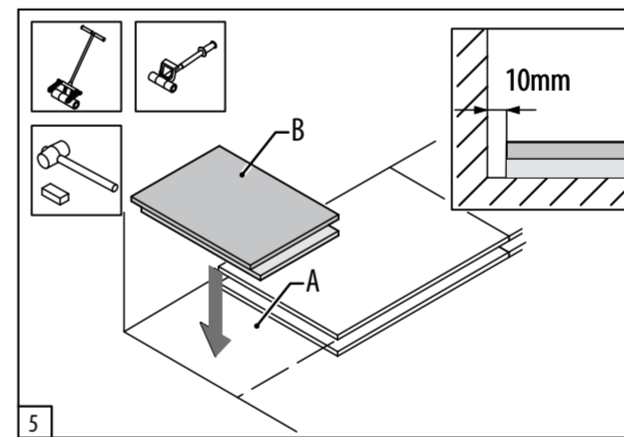
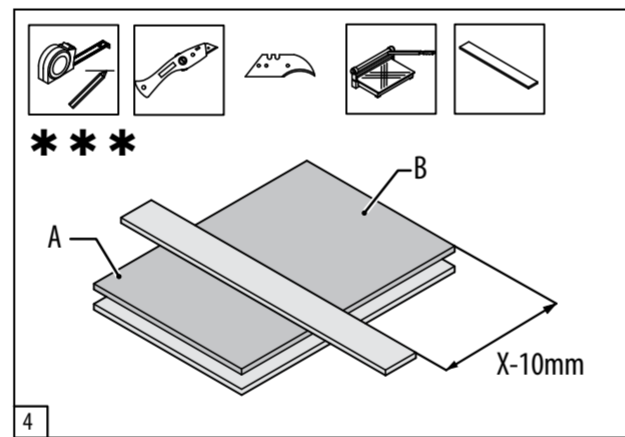
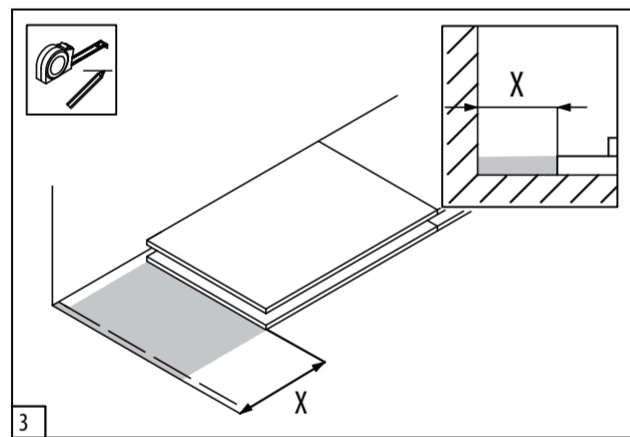
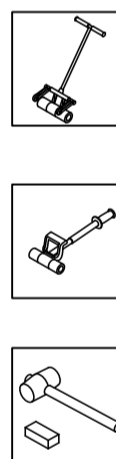
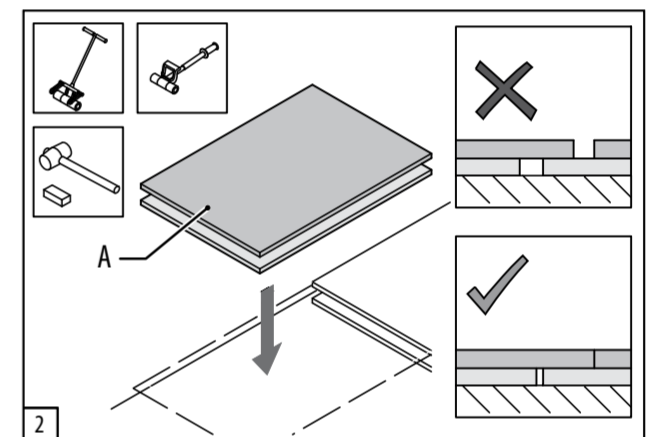
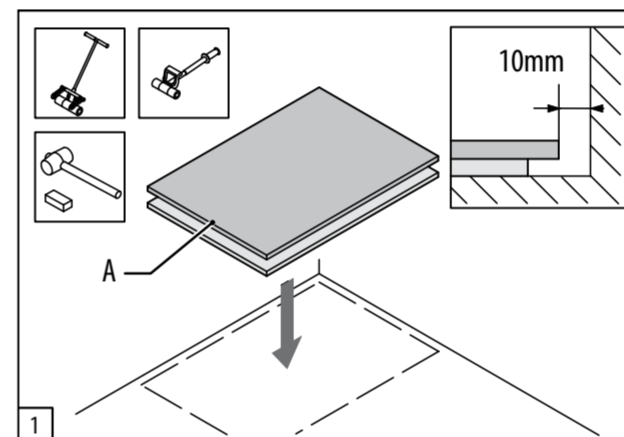
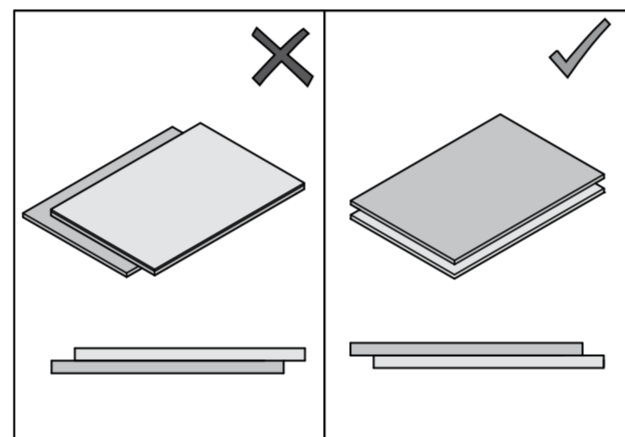
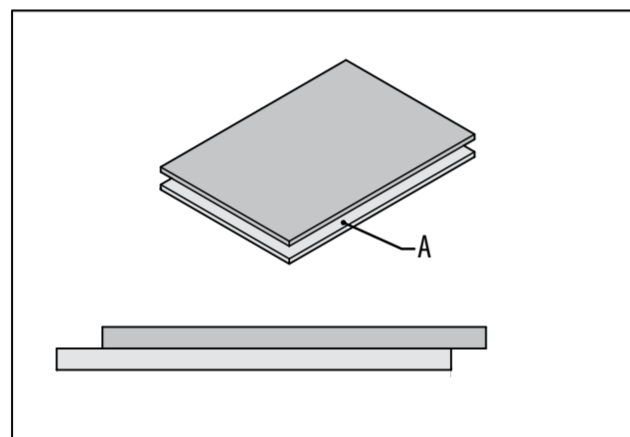
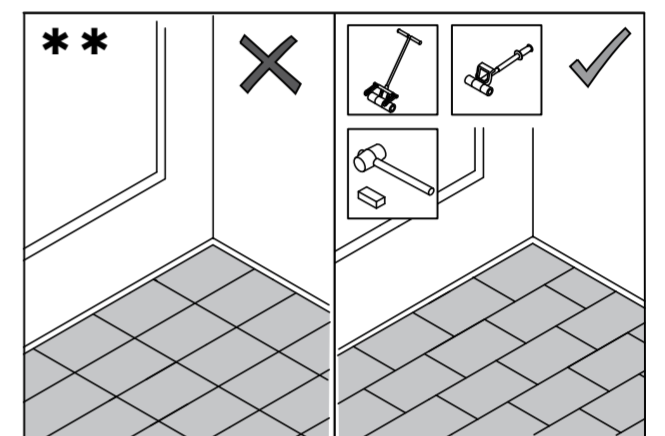
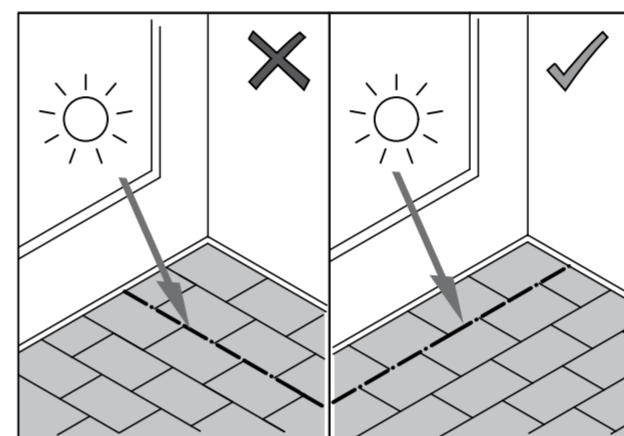
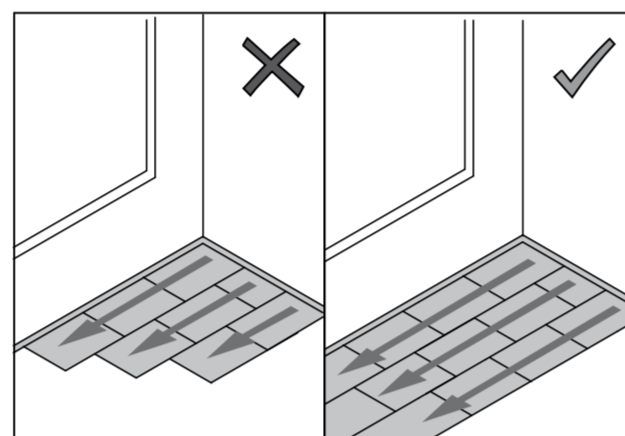
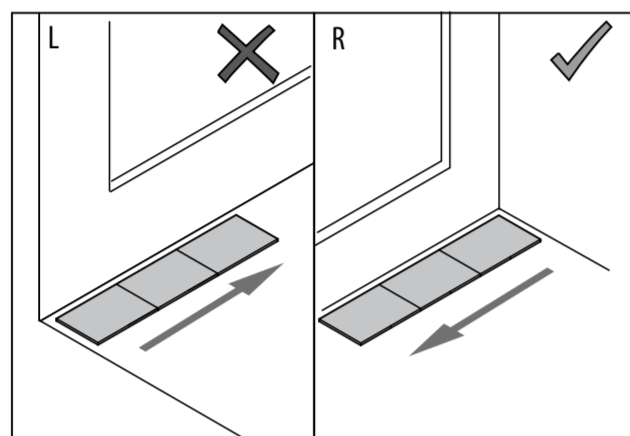


Store Flat

Pre-installation
Subfloor preparations
Vloer voorbereiding
voorafgaand aan
de installatie
Bodenvorbereitung vor
der Verlegung
Préparation de sol
avant la pose

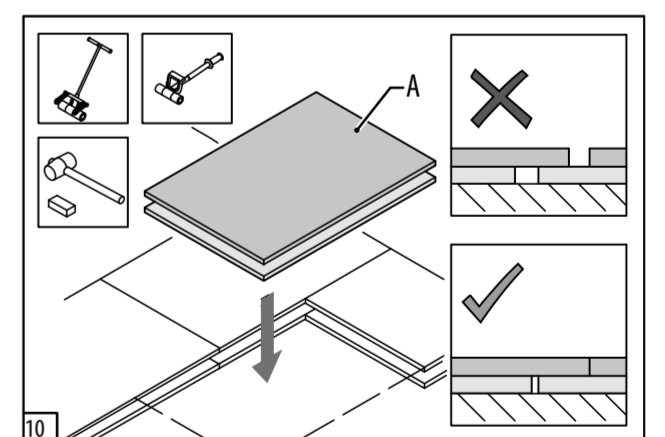
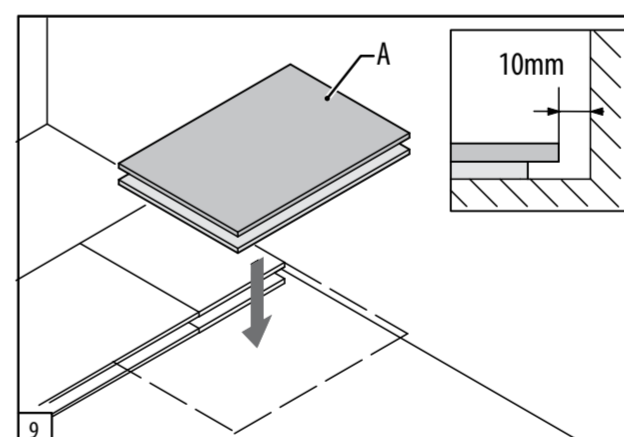
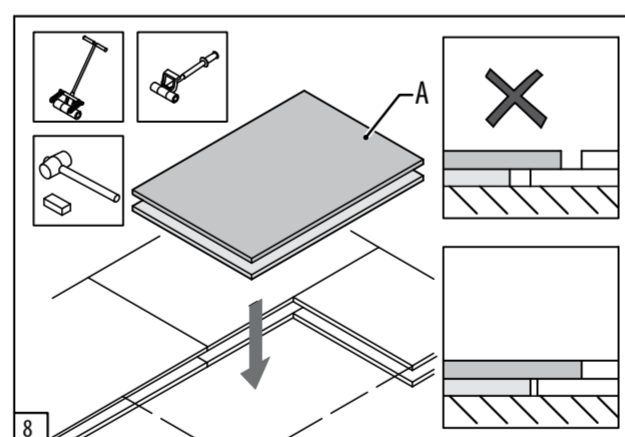
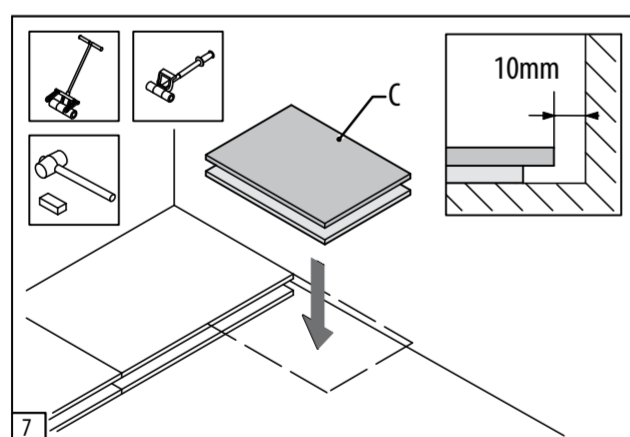


Installation
Installatie
Verlegung
La pose



first row

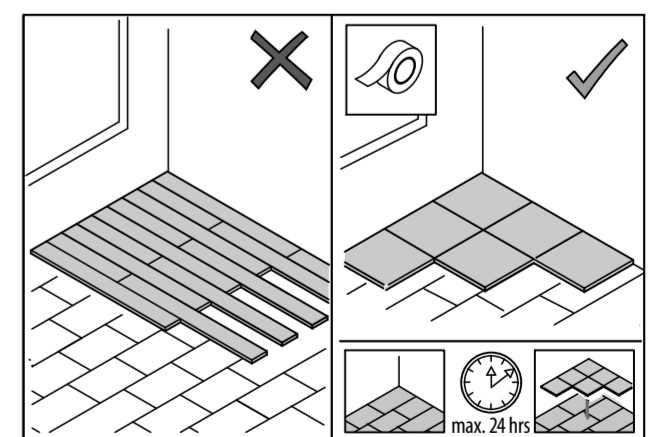
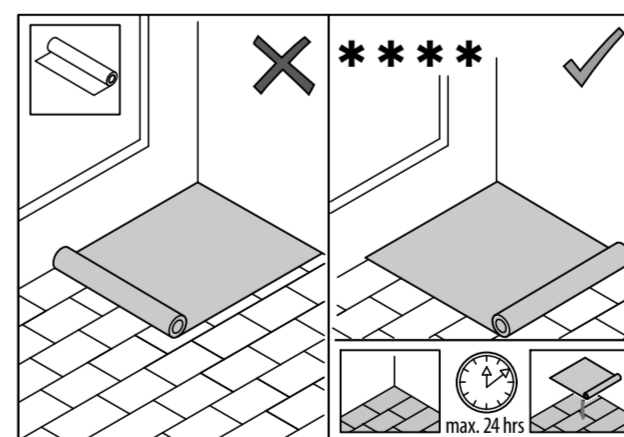
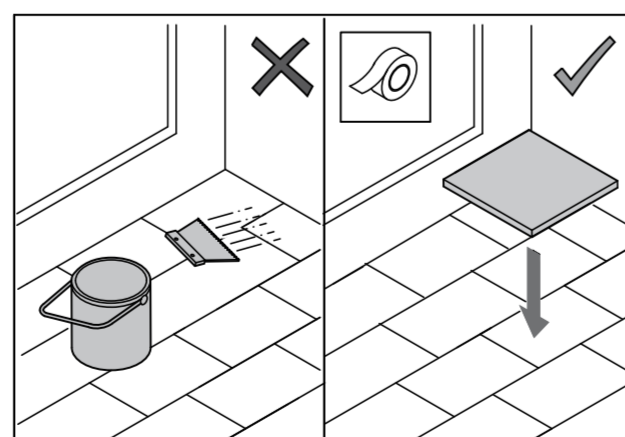
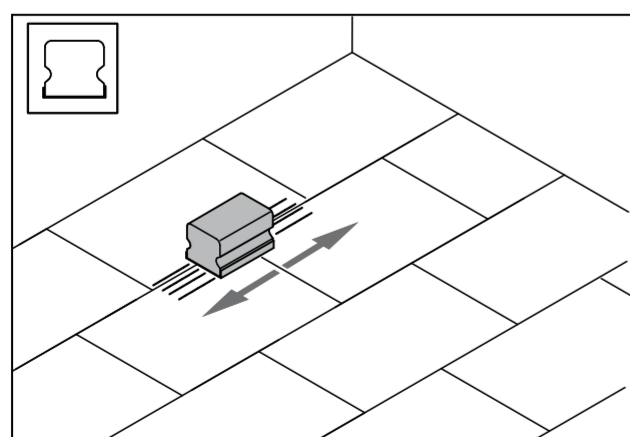
second row



third row

etc.

Floorcovering
Installation advise
Vloerbedekking
Installatie advies
Verlegeanwijzing
Bodenbelag
Conseil de pose
du revêtement



Additional conditions
Aanvullende voorwaarden
Zusätzliche Hinweise

***** The Floorfixx fini subfloor levels maximum 2 mm of unevenness at a length of two linear meters or yards.

EN

***** De Floorfixx fini egaliseert maximaal een hoogte van 2 mm over twee strekkende meters.

NL

***** Floorfixx fini egalisiert maximal 2 mm Unebenheiten über eine Distanz von 2 lfm.

DE

***** Le Floorfixx fini égalise max. 2 mm sur une distance de 2 mtr. lin.

FR

Instructions
supplémentaire

****** In case of installation of several areas, install every area separately.

****** Bij installatie van meerdere ruimtes, iedere ruimte afzonderlijk installeren.

****** Bei Verlegung von mehrere Räumen, jedes Raum separat verlegen.

****** En cas de pose de plusieurs espaces, poser chaque espace séparément.

******* Scratch with a knife along the straight edge (board). Cut the board the second time as much as possible.

******* Kras met de punt van het mes langs de rij (plaat). Snij de 2e keer met het mes de plaat zover mogelijk door.

******* Kratzen Sie mit einem Messer den Stahlleiste (oder Bodenplatte) entlang. Das 2. Mal die Platte so weit möglich durchschneiden.

******* Gravez le panneau le long une règle (ou un autre panneau) avec un couteau. La 2-ème fois couper le panneau.

******** With surfaces over 10 mtr length and/or width, make a dilatation joint in both Floorfixx fini and the floorcovering.

******** Bij een oppervlak van 10 mtr lengte en/of breedte, dient een dilatatievoeg aangelegd te worden zowel in de Floorfixx fini als in de vloerbedekking.

******** Bei Flächen von 10 mtr. lang und/oder breit soll eine Dehnungsfuge gemacht werden in Floorfixx fini und im Bodenbelag.

******** En cas de surfaces de 10 mtr. de longueur ou largeur, faire un joint de dilatation dans le Floorfixx fini et dans le revêtement.